

# SHARP

# LM038QC1T10

## STN 液晶モジュール

( 形名 : LM038QC1T10 )

## データシート

資料 No. : LU-01502D

作成日 : 2001 年 5 月 28 日

---

# SHARP

仕様書番号	LU01502D
作成日付	2001. 5. 28

\_\_\_\_\_  
 \_\_\_\_\_ 殿

<<新規・変更>>

## 参考仕様書

品名 LCDモジュール

型名 LM038QC1T10

【受領印欄】

※ この仕様書は、付属書等を含めて全28頁で構成されております。

**シャープ株式会社**  
**デューティー液晶事業本部**

デューティー開発センター  
 第2開発技術部



部長	副参事	副参事	係長	担当
渡辺 素	村田			水瀨



**SHARP**SPEC No.  
LU01502DMODEL No.  
LM038QC1T10PAGE  
1

## 《本仕様書のお取り扱い及び本製品の使用に当たっての注意》

- 本仕様書は弊社の著作権にかかわる内容も含まれていますので、取り扱いには十分にご注意頂くと共に、本仕様書の内容を弊社に無断で複製しないようお願い申し上げます。
- 本仕様書に掲載されている応用例は、弊社製品を使った代表的な応用例を説明するためのものであり、本仕様書によって工業所有権、その他権利の実施に対する保証または実施権の許諾を行うものではありません。  
また、弊社製品を使用したことにより、第三者と工業所有権等に関わる問題が発生した場合、弊社は一切その責を負いません。
- 本製品は、OA機器に使用されることを目的に開発・製造されたものです。

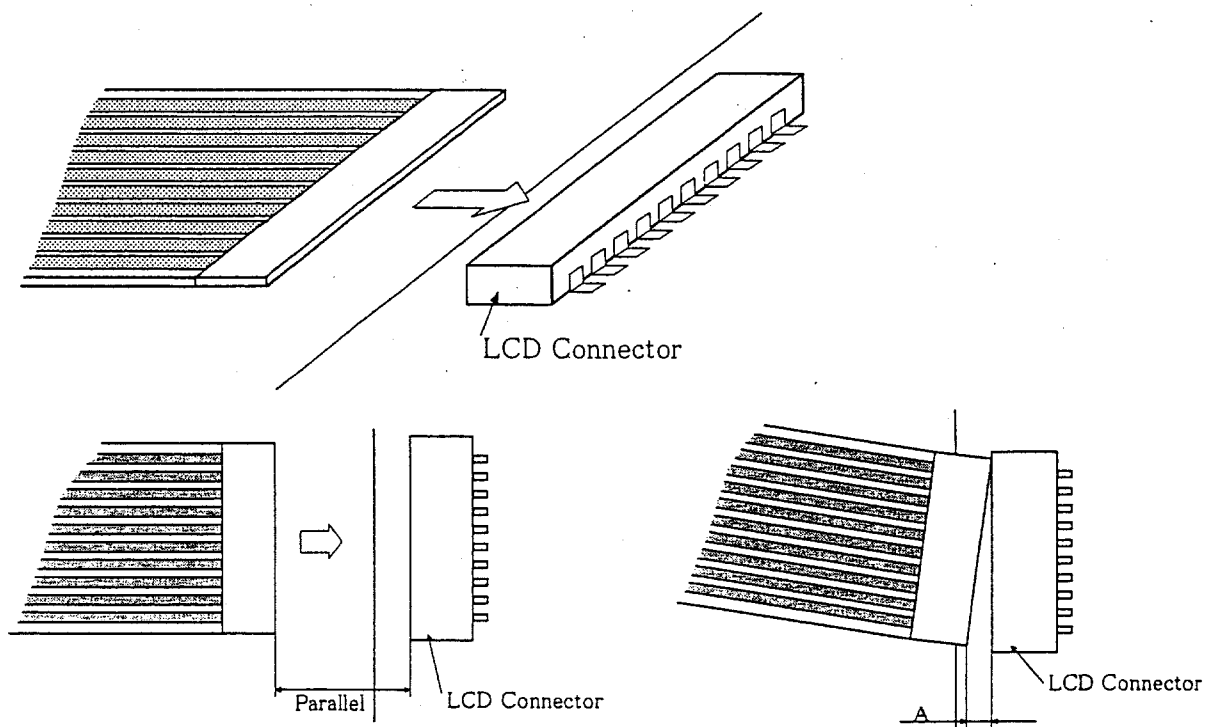
## 《取り扱い注意事項》

- 本製品を、運送機器(航空機、列車、自動車等)・防災防犯装置・各種安全装置などの機能・精度等において高い信頼性・安全性が必要とされる場合は、これらのシステム・機器全体の信頼性及び安全性維持の為にフェールセーフ設計や冗長設計の措置を講じる等、システム・機器全体の安全設計にご配慮頂いたうえで本製品をご使用下さい。
- 本製品を、航空宇宙機器、幹線通信機器、原子力制御機器、生命維持にかかわる医療機器などの極めて高い信頼性・安全性が必要とされる用途への使用は意図しておりませんので、これらの用途には使用にならないで下さい。
- 本仕様書に記載される本製品の使用条件や使用上の注意事項を逸脱して使用されること等に起因する損害に関して、弊社は一切その責任を負いません。
- 本製品につきご不明な点がございましたら、事前に弊社窓口までご連絡頂きますようお願い致します。

**SHARP**SPEC No.  
LU01502DMODEL No.  
LM038QC1T10PAGE  
2

## 《取り扱い、実装上の注意事項》

- (1) 本製品の表偏光板 (LCDパネル表面) は傷つきやすいので、取り扱いには十分注意して下さい。
- (2) LCDパネル表面が汚れた場合は、脱脂綿あるいは柔らかい布などで拭き取って下さい。  
汚れが残る場合は息をふきかけて拭き取って下さい。
- (3) 水滴などが長時間付着すると変色やシミの原因になりますのですぐに拭き取って下さい。
- (4) LCDパネル (ガラス) を使用しておりますので落としたり、固いものに当てたりするとワレ、カケの原因になりますので取り扱いにはご注意下さい。
- (5) 入力コネクタ接続時には、本体側のGNDとモジュールのGNDを高抵抗でリークの後、接続することを推奨します。
- (6) インターフェイスコネクタの挿入は、LCDモジュール側コネクタに平行でかつ、水平に挿入してください。  
LCDモジュールが嵌合し始めた時に、反対側に隙間Aがある状態のまま挿入しないでください。



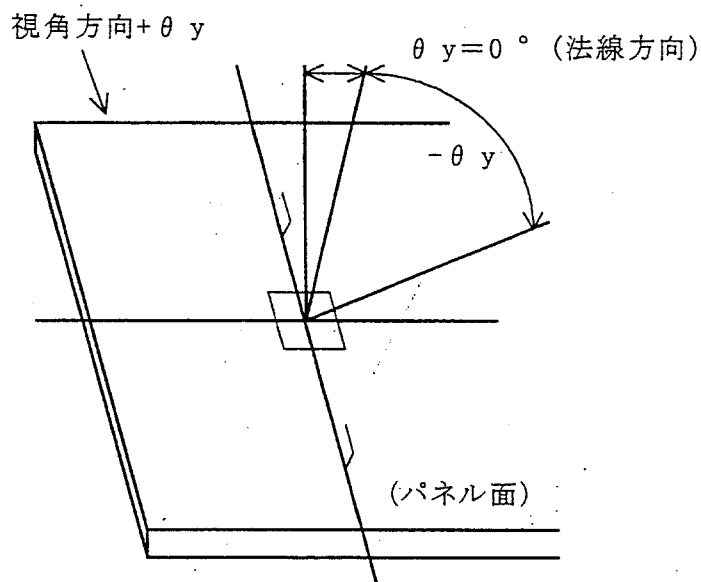
**SHARP**SPEC No.  
LU01502DMODEL No.  
LM038QC1T10PAGE  
3

(7) モジュールは下図のように視角特性をもっています。

$\theta_{ymin} < \text{視角範囲} < \theta_{ymax}$

( $\theta_{ymin}$ 、 $\theta_{ymax}$  の値については下図を参照下さい。)

実装時には実使用状態で最も見やすい位置が得られるようにご配慮下さい。



(8) セット側に使用している材料や梱包材料から出てくるエポキシ樹脂(アミン系硬化材)、シリコン接着剤(脱アルコール系及びオキシム系)等のガスにより偏光板の変質が起きる場合がありますので貴社の使用材料と適合性をご確認下さい。

(9) 定格保存温度以下では内部の液晶が凝固し、LCDパネルの破損の原因になります。

また、定格温度を超えると液晶が等方性の液体となり、元の状態に戻らないことがあります。

常温、常湿(露結させないこと)、暗所での保存をお願いします。

(10) 本LCDモジュールを直射日光や強い紫外光のもとで長時間使用しないようにしてください。

(11) 本LCDモジュールを分解しますとコンタクト不良を生じる恐れがありますので絶対に分解しないようにしてください。

(12) 本モジュールには多数のCMOS LSIが搭載されておりますのでその取り扱い時における静電気には十分注意し下記内容の配慮をしてください。

① 作業員

作業員が身につける衣服、履き物、手袋等が絶縁物(ナイロン、ポリエチレン、ゴム等の絶縁物)の場合人体に静電気が帯電する恐れがありますので、静電気対策品(静電防止加工品)の着用をしてください。

**SHARP**SPEC No.  
LU01502DMODEL No.  
LM038QC1T10PAGE  
4**②器材・設備**

摩擦や剥離の機構、機能を持つ器材、機具等(例えば自動機、コンベアー、チェッカー、半田ごて、マット、作業台、容器等)は静電気が帯電する恐れがありますので制静電気対策(静電氣的接地: $1 \times 10^8 \Omega$ )を行ってください。

**③床**

床は人体や器材・設備から発生した静電気を漏洩する上で大きな役割を持ちます。床材が絶縁物(高分子材、ゴム等)の場合、上に乗る人体や機械の静電気が漏洩せずに帯電する恐れがありますので制静電気対策(静電氣的接地: $1 \times 10^8 \Omega$ )を行ってください。

**④湿度**

各作業場の湿度は、静電気発生物体の表面抵抗を下げ帯電防止に大きな関わりを持ちます。湿度50%以下になると物体全体の静電氣的接地抵抗を増大し帯電を促進する為、湿度を50%以上に保つようお願いします。

**⑤物流**

運搬、保管はその行為(摩擦や剥離)により容器や発砲スチロール等の保管材料等が帯電したり、又人体等に帯電した静電気により誘電帯電等起こす恐れがありますので保管材料等にも制静電対策をお願いします。

**⑥その他**

本LCDモジュールには画面表面にキズ・汚れ・ホコリ等を防止する為にラミネータが施されております。そのラミネータをモジュールから剥離する場合は除電ブローアを使用しながら、ゆっくりとラミネータを剥離してください。

また、セット実装ラインには除電ブローアを設置し、LCDモジュールへの静電気印加の防止をお願い致します。

**SHARP**<sup>®</sup>

SPEC No.

LU01502D

MODEL No.

LM038QC1T10

PAGE

5

## 《動作時の注意事項》

- (1) 本モジュールは規定の電圧以上で動作させると故障の原因になります。必ず定格内で使用してください。  
また電源ON/OFF時には、ドライバーLSIのラッチアップとLCDへのDC印加を防ぐ為、次頁記載の電源シーケンス条件を守ってご使用ください。
- (2) 本モジュールは、DC電圧の印加により液晶の劣化を引き起こしますので、常に交流波形で駆動されますようご注意ください。
- (3) 本モジュールにロジック電源電圧(VDD)を供給していない時は、CCFTバックライトはOFFしてください。
- (4) 本モジュールの仕様内容は白黒(無階調)表示での規定であります。階調表示のときの表示品位は、階調方式により左右されますので十分なご評価のうえご使用ください。
- (5) フレーム周波数及びクロック周期が増加すれば、それに伴い消費電流も大きくなり、表示品位も低下してきますので、フレーム周波数及びクロック周期を高くして使用する場合には十分なご評価の上ご使用ください。



**SHARP**SPEC No.  
LU01502DMODEL No.  
LM038QC1T10PAGE  
6

<目次>	ページ
1. 適用範囲 .....	7
2. 構造及び外形 .....	7
3. 機械的仕様 .....	8
4. 絶対最大定格 .....	8
(4-1) 電氣的絶対最大定格 .....	8
(4-2) 環境条件 .....	9
5. 電氣的仕様 .....	10
(5-1) 電氣的定格 .....	10
(5-2) 入力静電容量 .....	10
(5-3) インターフェース信号 .....	12
(5-4) インターフェイスタイミング定格値 .....	16
6. モジュール駆動方法 .....	17
(6-1) 回路構成 .....	17
(6-2) 画面構成 .....	17
(6-3) 入力データと各制御信号 .....	17
7. 光学的特性 .....	20
8. バック照明の特性 .....	24
(8-1) 定格 .....	24
(8-2) 測定回路 .....	24
(8-3) 測定器 .....	24
(8-4) 測定条件 .....	24
(8-5) 使用ランプ .....	24
(8-6) 動作寿命 .....	25
9. 電源シーケンス条件 .....	26
10. 適用可能な検査基準書 .....	27
11. ロット番号 .....	27
12. LCDモジュール外形寸法図 .....	28

**SHARP**SPEC No.  
LU01502DMODEL No.  
LM038QC1T10PAGE  
7

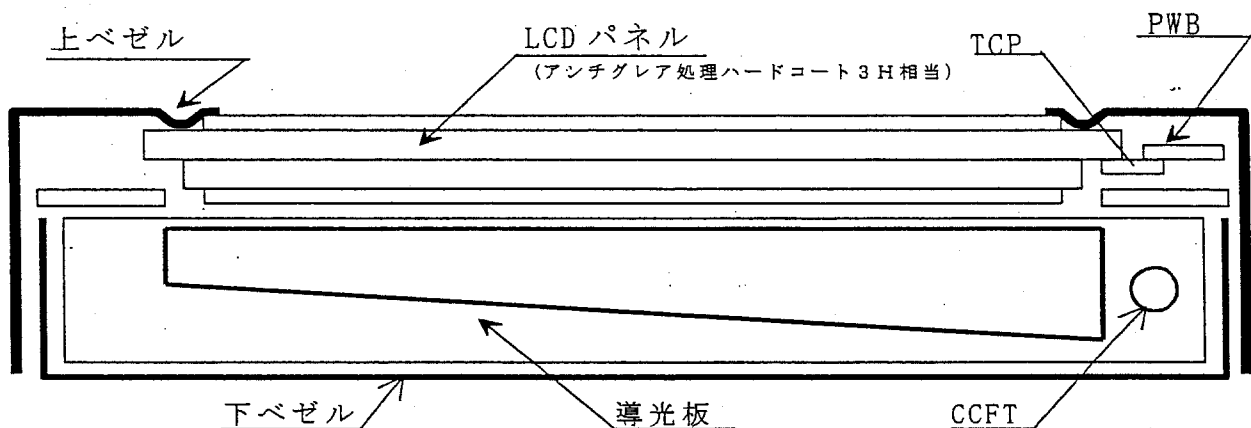
## 1. 適用範囲

本仕様書はネガティブタイプ透過型のカラードットマトリクスLCDモジュール LM038QC1T10に適用する。

## 2. 構造及び外形

構造: 320×240フルドット カラーグラフィックス ディスプレイモジュール

本ドットマトリクスLCDモジュールは、LCDパネル、電気部品を搭載したプリント基板、それらを電気的に接続するTCP (Tape Carrier Package)、CCFT バックライト部、それらを機械的に固定するプラスチックシャーシ及びベゼルで構成されます。



第1図 モジュール構造図

外形: 第1図及び第15図参照

接続: 第15図及び第7表参照

**SHARP**SPEC No.  
LU01502DMODEL No.  
LM038QC1T10PAGE  
8

## 3. 機械的仕様

第1表

項目	仕様	単位
モジュール外形寸法	96.6(W)×72.4(H)×6.5 MAX(D)	mm
有効表示範囲	76.78(W) × 57.58(H)	mm
表示フォーマット	320(W) × 240(H)	mm
ドットサイズ	0.06 × RGB(W) × 0.22(H)	-
ドット間隔	0.02	mm
下地色 (注1)	黒色 (注2)	-
重量	約 55	g

(注1) LCDパネルの色調は、LCDパネルの特性として、環境温度により変化します。

(注2) ネガティブタイプ表示装置

Data "H" → ON (透過)

Data "L" → OFF (遮光)

## 4. 絶対最大定格

## (4-1) 電氣的絶対最大定格

第2表

項目	記号	最小	最大	単位	備考
ロジック回路用電源電圧	VDD-VSS	0	6.0	V	Ta=25 °C
	VDD-VSL	-0.3	47.0	V	Ta=25 °C
	VSS-VSL	-0.3	47.0	V	Ta=25 °C
入力電圧	VIN-VSS	-0.3	VDD+0.3	V	Ta=25 °C
液晶駆動電圧	VSH-VSL	-0.3	85.0	V	Ta=25 °C
	VSH-VSS	-0.3	47.0	V	Ta=25 °C
	VBH-VSS	-0.3	7.0	V	Ta=25 °C
	VC-VSS	-0.3	VBH+0.3	V	Ta=25 °C
	VBL-VSS	-0.3	VBH+0.3	V	Ta=25 °C

**SHARP**SPEC No.  
LU01502DMODEL No.  
LM038QC1T10PAGE  
9

## (4-2) 環境条件

第3表

項目	保存時		動作時		備考
	最小	最大	最小	最大	
周囲温度	-25 °C	+60 °C	0 °C	+40 °C	(注4)
湿度	(注1)				結露させないこと
振動	(注2)				XYZ3方向
衝撃	(注3)				±X±Y±Z6方向

(注1)  $T_a \leq 40$  °C...95 %RH MAX. $T_a > 40$  °C...絶対湿度が $T_a = 40$  °C、95 %RHの条件以下であること。

(注2) 振動条件は第4表の内容とする。

第4表

周波数範囲	10 Hz~57 Hz	57 Hz~500 Hz
振動レベル	—	9.8 m/s <sup>2</sup>
片振幅	0.075 mm	—
掃員周期	10 Hz~500 Hz~10 Hz/11.0 min	

X, Y, Z各方向2時間 (計6時間)

(注3) JIS-C-0041、条件Aに準ずる。

加速度490 m/s<sup>2</sup>、パルス幅11 ms。

±X, ±Y, ±Z 各方向3回。

(注4) 本LCDモジュールに規定の温度範囲を越える温度がかからない様、御使用下さい。

**SHARP**

SPEC No.

LU01502D

MODEL No.

LM038QC1T10

PAGE

10

## 5. 電氣的仕様

## (5-1) 電氣的定格

第5表

Ta=25 °C VDD=3.3 V±10% 1/tFRM=75 Hz Duty比:1/244

項目	記号	条件	最小	標準	最大	単位	備考
ロジック回路電源電圧	VDD	Ta=0~40 °C	3.0	3.3	3.6	V	
液晶駆動用電圧	VSH	Ta=0 °C	-	24.6	25.9	V	(注1)
		Ta=25 °C	22.3	23.5	24.7	V	
		Ta=40 °C	21.0	22.2	-	V	
	Vc	Ta=0~40 °C	-	VSH/12	-	V	
	$ Vc - VSL $ (VSL)	Ta=0~40 °C	$ VSH - Vc $ (-0.1)	$ VSH - Vc $	$ VSH - Vc $ (+0.1)	V	
	VBH	Ta=0~40 °C	Vc x 2 (-0.02)	Vc x 2	Vc x 2 (+0.02)	V	
VBL	Ta=0~40 °C	0	0	0	V		
入力電圧	VINH	Ta=0~40 °C	0.8 VDD	-	VDD	V	
	VINL	Ta=0~40 °C		-	0.2 VDD	V	
ロジック回路消費電流	IDD1	Ta=25 °C	-	0.15	0.2	mA	(注2)
	IDD2	VDD=3.3 V	-	0.22	0.3	mA	(注3)
液晶駆動用電源 消費電流	ISH1	Ta=25 °C VDD=3.3 V	-	0.14	0.2	mA	(注2)
	ISL1		-	-0.14	-0.2	mA	
	IBH1		-	0.2	0.3	mA	
	IBL1		-	-0.2	-0.3	mA	
	IC1		-	±0.01	±0.02	mA	
	ISH2	Ta=25 °C VDD=3.3 V	-	0.14	0.2	mA	(注3)
	ISL2		-	-0.14	-0.2	mA	
	IBH2		-	1.8	2.3	mA	
	IBL2		-	-1.8	-2.3	mA	
	IC2		-	±0.01	±0.02	mA	

## (5-2) 入力静電容量

第6表

項目	記号	入力信号	標準	単位
入力静電容量	Cin1	YD	50	pF
	Cin2	XCK,D0-7	100	pF
	Cin3	LP,M	120	pF
	Cin4	DISP	150	pF

**SHARP**

SPEC No. LU01502D	MODEL No. LM038QC1T10	PAGE 11
----------------------	--------------------------	------------

(注1) 下記条件下での規定とする

$V_{BL} = 0V$  固定

液晶のコントラストを調整する際は、  
下記の条件に従って、各電圧値を変更して下さい。

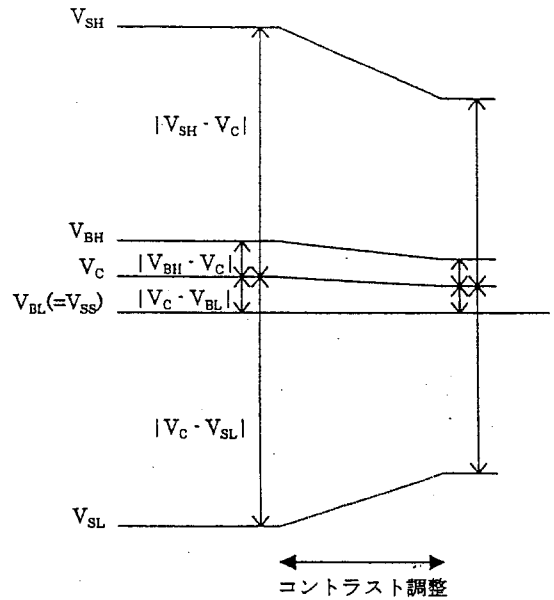
$$|V_{SH} - V_C| = |V_C - V_{SL}|,$$

$$|V_{BH} - V_C| = |V_C - V_{BL}|$$

$$V_{SH} > V_{BH} > V_C > V_{BL} \geq V_{SS} > V_{SL}$$

$$V_{SH} / V_C = 12$$

(第2図参照)

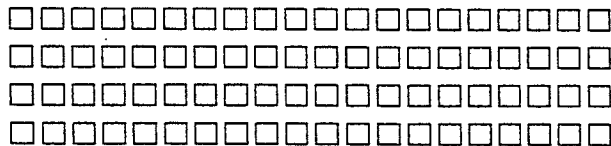


第2図

(注2) 下記条件下での規定とする。

駆動条件:  $1/t_{FRM} = 75Hz$ , 液晶駆動用電圧 = 標準値

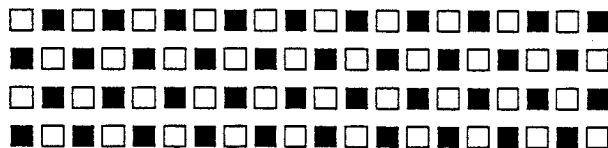
表示パターン: 下記に示した全白表示パターン



(注3) 下記条件下での規定とする。

駆動条件:  $1/t_{FRM} = 75Hz$ , 液晶駆動用電圧 = 標準値

表示パターン: 1ピクセル毎に白/黒反転を繰り返す下記表示パターン



(注4)  $I_c$  の平均値はほとんど0ですが、AC電流(正負対象)が流れる為、 $V_c$ 電圧用にこの電源容量を確保して下さい。

**SHARP**SPEC No.  
LU01502DMODEL No.  
LM038QC1T10PAGE  
12

## (5-3) インターフェース信号

&lt;LCD&gt;

第7表

ピンNo	記号	内容	有効信号レベル
1	VSS	接地電位	-
2	LP	入力データラッチ信号	"H" -> "L"
3	VDD	ロジック用電源電圧	-
4	D0	表示データ信号	"H"(ON),"L"(OFF)
5	D1	表示データ信号	"H"(ON),"L"(OFF)
6	D2	表示データ信号	"H"(ON),"L"(OFF)
7	D3	表示データ信号	"H"(ON),"L"(OFF)
8	V <sub>C</sub>	液晶駆動用電圧(中央電位)	-
9	DISP	表示制御信号	"H"(ON),"L"(OFF)
10	VSS	接地電位	-
11	XCK	入力データシフトクロック	"H" -> "L"
12	V <sub>BL</sub>	液晶駆動用電源電圧 (セグメント)	-
13	D4	表示データ信号	"H"(ON),"L"(OFF)
14	D5	表示データ信号	"H"(ON),"L"(OFF)
15	D6	表示データ信号	"H"(ON),"L"(OFF)
16	D7	表示データ信号	"H"(ON),"L"(OFF)
17	V <sub>BH</sub>	液晶駆動用電源電圧 (セグメント)	-
18	M	交流化信号	-
19	YD	走査開始信号	"H"
20	V <sub>SH</sub>	液晶駆動用電源電圧 (コモン)	-
21	VSS	接地電位	-
22	V <sub>SL</sub>	液晶駆動用電源電圧 (コモン)	-
23	NC	-	-
24	NC	-	-

&lt;CCFT&gt;

ピンNo	記号	内容	有効信号レベル
1	HV	高圧入力端子(インバータより)	-
2	GND	グラウンド端子(インバータより)	-

(コネクタ)

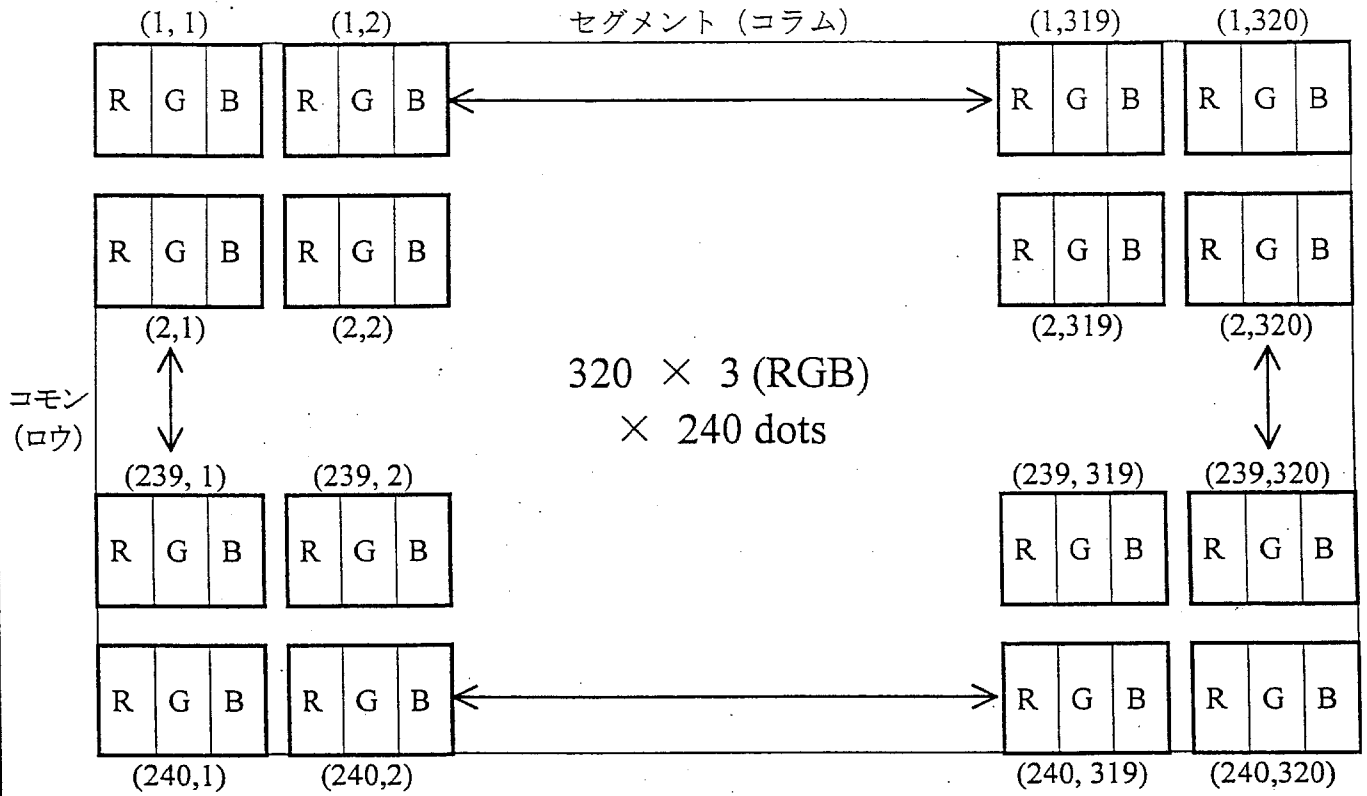
○LCD 使用コネクタ: FH12-24S-0.5SH (ヒロセ)  
適合コネクタ: FFC/FPC(0.5mm pitch 24pin)

○CCFT 使用コネクタ: BHSR-02VS-1(JST)  
適合コネクタ: SM02B-BHSS-1-TB(JST)

上記以外のコネクタ御使用に対しては保証できません。

**SHARP**

SPEC No. LU01502D	MODEL No. LM038QC1T10	PAGE 13
----------------------	--------------------------	------------



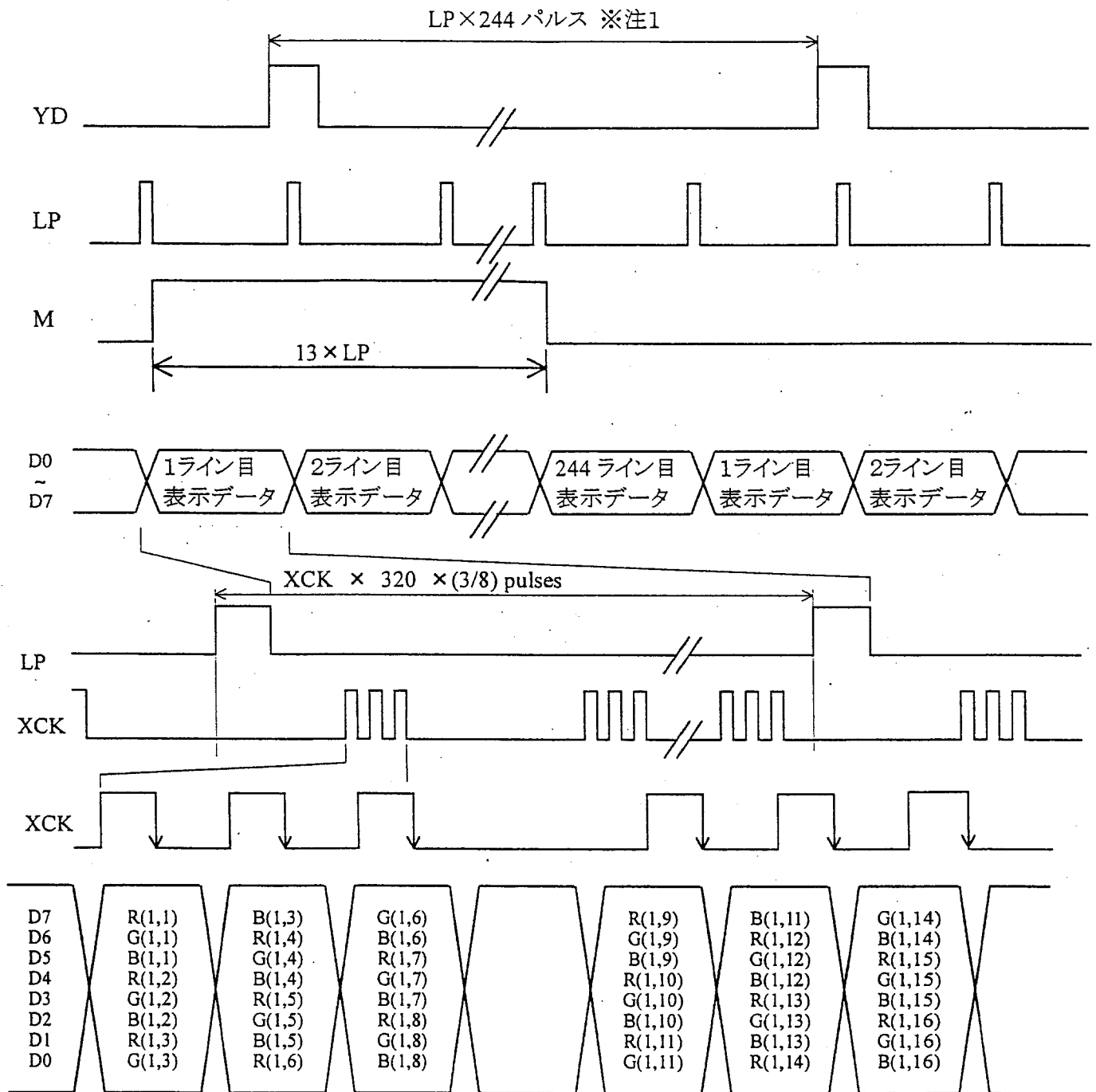
R D 7	G D 6	B D 5	R D 4	G D 3	B D 2	R D 1	G D 0	B D 7	R D 6	G D 5	B D 4	R D 5	G D 4	B D 3	R D 2	G D 1	B D 0
R D 7	G D 6	B D 5	R D 4	G D 3	B D 2	R D 1	G D 0	B D 7	R D 6	G D 5	B D 4	R D 5	G D 4	B D 3	R D 2	G D 1	B D 0
R D 7	G D 6	B D 5	R D 4	G D 3	B D 2	R D 1	G D 0	B D 7	R D 6	G D 5	B D 4	R D 5	G D 4	B D 3	R D 2	G D 1	B D 0
R D 7	G D 6	B D 5	R D 4	G D 3	B D 2	R D 1	G D 0	B D 7	R D 6	G D 5	B D 4	R D 5	G D 4	B D 3	R D 2	G D 1	B D 0

第3図 表示画面のドット表



**SHARP**

SPEC No. LU01502D	MODEL No. LM038QC1T10	PAGE 14
----------------------	--------------------------	------------

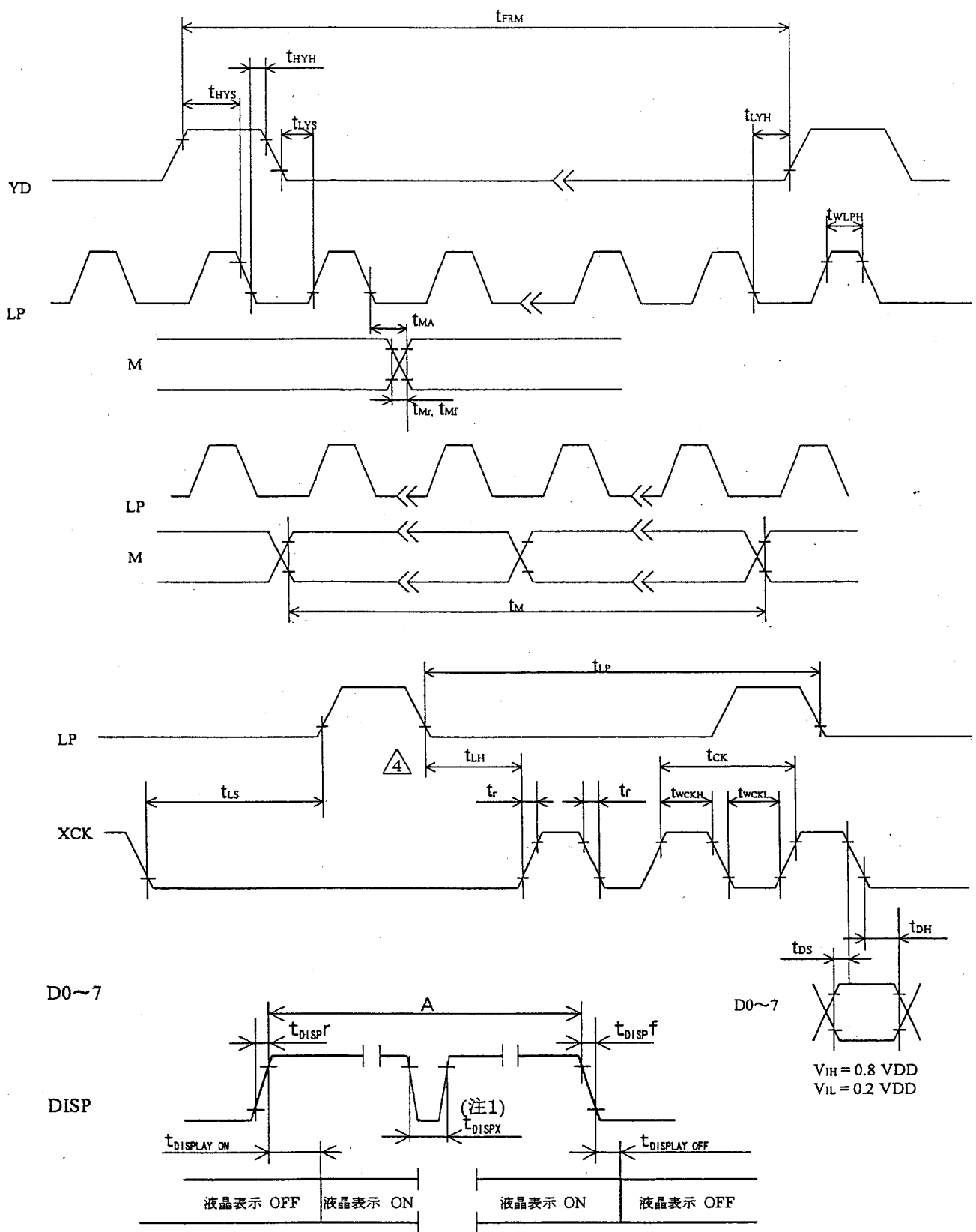


※注1 上記条件はモジュール設定条件を示すものであり、電氣的定格値ではありません。

第4図 データ入力タイミング図

**SHARP**

SPEC No. LU01502D	MODEL No. LM038QC1T10	PAGE 15
----------------------	--------------------------	------------



(注1) “A”期間中に液晶画面を表示させ続けるためには、DISP信号は“H”レベルにし、 $V_{IH} (0.8 V_{DD})$  電位レベルを割り込まないようにして下さい。  $t_{DISPX} = 0 \text{ nsMAX.}$

第5図 インターフェイス タイミング図

**SHARP**SPEC No.  
LU01502DMODEL No.  
LM038QC1T10PAGE  
16

## (5-4) インターフェイスタイミング定格値

第8表

Ta=25 °C, VDD=3.3 V ± 10%

項目	記号	定格値			単位
		MIN.	TYP.	MAX.	
フレーム周期 *2 *3	t <sub>FRM</sub>	8.33		16.94	ms
クロック周期	t <sub>CK</sub>	82			ns
"H"レベルクロック幅	t <sub>WCKH</sub>	30			ns
"L"レベルクロック幅	t <sub>WCKL</sub>	30			ns
ラッチクロック周期 *4	t <sub>LP</sub>			75	μs
"H"レベルラッチクロック幅	t <sub>WLPH</sub>	250			ns
データセットアップ時間	t <sub>DS</sub>	25			ns
データホールド時間	t <sub>DH</sub>	30			ns
走査開始信号"H"レベル セットアップ時間	t <sub>HYS</sub>	125			ns
走査開始信号"H"レベル ホールド時間	t <sub>HYH</sub>	125			ns
走査開始信号"L"レベル セットアップ時間	t <sub>LYS</sub>	100			ns
走査開始信号"L"レベル ホールド時間	t <sub>LYH</sub>	100			ns
XCK ↓ から LP ↑ のクロック余裕時間	t <sub>LS</sub>	200			ns
LP ↓ から XCK ↑ のクロック余裕時間	t <sub>LH</sub>	200			ns
△ M(交流化)信号クロック周期	t <sub>M</sub>	13 × 2 × LP ↓			pulses
△ LP ↓ から M ↑ のクロック余裕時間	t <sub>MA</sub>			50	ns
△ M 信号立上り、立下り時間	t <sub>Mr</sub> , t <sub>Mf</sub>			50	ns
△ クロック立上り、立下り時間*1	t <sub>r</sub> , t <sub>f</sub>			20	ns
△ DISP信号立上り、立下り時間	t <sub>DISPf</sub> , t <sub>DISP</sub>			100	ns
△ DISP信号ONから表示ON時間	t <sub>DISPLAY ON</sub>			350	ns
△ DISP信号OFFから表示OFF時間	t <sub>DISPLAY OFF</sub>			150	ns

\*1 XCKを高速で動作させる場合、 $(t_{CK} - t_{WCKH} - t_{WCKL}) / 2$  がMAXとなります。

\*2 液晶モジュールは最小フレーム周期 8.33 ms(最大フレーム周波数 120 Hz)で動作します。  
液晶モジュールの特性上、フレーム周波数をあげることにより、フリッカーは改善されますが、シャドーイングがより顕著になります。

\*3 フレーム周波数及びクロック周波数が増加すれば、それに伴い消費電流も比例して大きくなり、表示品位も低下してきますので、フレーム周波数及びクロック周波数を高くして使用する場合には十分な御評価の上、御使用下さい。

\*4 LPは立ち下がりから立ち下がりの間隔を一定にして、途切れることなく入力して下さい。

**SHARP**SPEC No.  
LU01502DMODEL No.  
LM038QC1T10PAGE  
17

## 6. モジュール駆動方法

### (6-1) 回路構成

回路構成ブロック図を第6図に示します。

### (6-2) 画面構成

本モジュールの表示画面は、第3図に示すように320×3(RGB)×240ドットで構成されています。  
回路構成は1画面構成で1/244Dutyで駆動しています。

### (6-3) 入力データと各制御信号

LCDドライバは240ビットLSIでシフトレジスタ、ラッチ回路及びLCD駆動回路からなっています。

入力データは、上下画面共に表示画面1行毎に(320ドット×3 RGB)に入力され画面の左上から、クロックパルスXCKと共にシフトレジスタを通して8ビットパラレルデータとして順次転送されます。  
1行分(320ドット×3 RGB)のデータが入力された時点で、ラッチ信号LPの立ち下がりによって320×3本の信号電極に対する並列データとしてラッチされ、LCD駆動回路によって、LCDパネルの320×3本の信号電極に対応する駆動信号が信号電極に送られます。

またこの時、走査信号駆動回路に入力された走査開始信号YDが走査電極の1行目に転送されており、LCDの走査電極と信号電極に印加された電圧の組み合わせにより信号データの内容を各画面1行目に表示します。

第1行目のデータが表示されている間に第2行目のデータが入力され320×3個のデータが転送された時点でLPの立ち下がりでラッチされると画面は第2行目の表示に変わります。

以上の様に、上から下へ時分割法によって244行目までデータ入力を繰り返すと1画面(1フレーム)が終わり、再び第1行目からデータが入力されます。走査開始信号YDは水平電極を駆動する走査信号です。

尚、最後の4走査ライン分のデータはダミーデータですので表示には関係ありません。

もしもDC電圧がLCDパネルに加わった場合、LCDパネル中の液晶が化学変化を起こし劣化の原因となりますので、駆動波形はこのようなDC電圧の発生を避けるために交流化させる必要があります。

CMOSドライバLSIの特徴上、モジュールの消費電力はXCKクロック周波数の増加と共に大きくなります。そのためにドライバLSIにはXCKクロックのデータ転送スピードを減少させるために8個のシフトレジスタを通して8ビットのパラレルデータを転送するシステムがつけられています。

**SHARP**<sup>®</sup>SPEC No.  
LU01502DMODEL No.  
LM038QC1T10PAGE  
18

このLSIを使用することにより、モジュールの消費電力は小さくなります。

この回路構成では、8ビットのディスプレイデータは、D0～7のデータ入力ピンから入力されます。

更に、本LCDモジュールは、消費電力を小さくする様に、データ入力用バスラインシステムがあります。

このシステムによって、各々のLSIのデータ入力は適切なデータ入力を送られたときだけ働くようになっています。

画面の信号電極のデータ入力とドライバLSIのチップセレクトを以下に示します。

画面左端のドライバLSIが最初に選択され240ドット分のデータ(30XCK)が供給されたとき、近接右側ドライバLSIをセレクトします。このプロセスはデータが画面の右端のドライバLSIに送られるまで順次続けられます。

また、このプロセスは画面の信号電極駆動LSIで同時に起こります。

以上の様に画面のデータ入力は画面の左端から順次8ビットバスラインを通して送られていきます。

なお、このグラフィックディスプレイモジュールは、リフレッシュRAMを内蔵しておりませんので、静止画面の場合でも上記データ及びタイミングパルスを入力する必要があります。

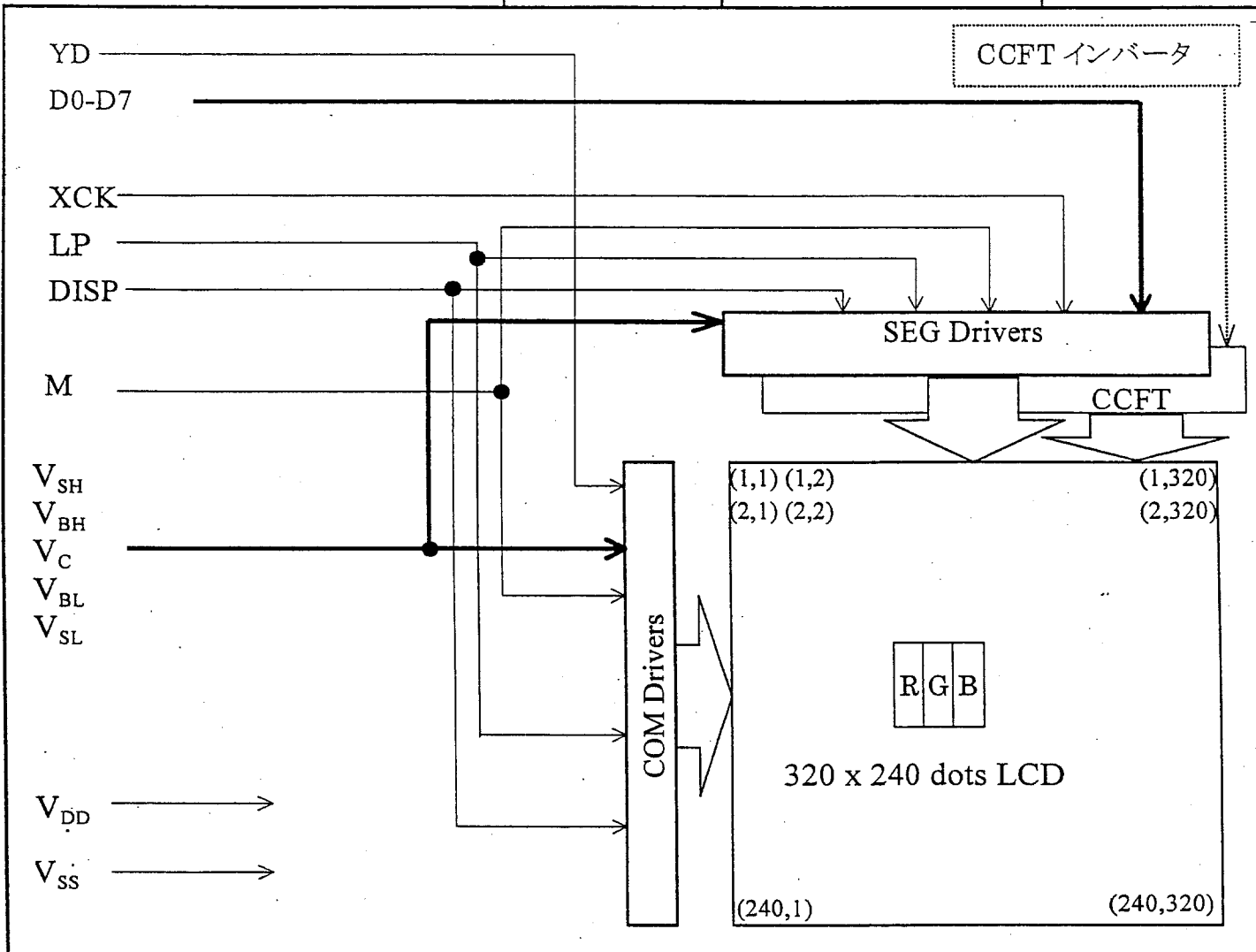
(注2) 入力信号のタイミング図を“A”期間中に液晶画面を表示させ続けるためには、DISP信号は“H”レベルにし、 $V_{IH}(0.8 V_{DD})$

電位レベルを割り込まないようにして下さい。  $t_{DISPX}=0 \text{ nsMAX.}$

第5図と第8表に示します。

**SHARP**

SPEC No. LU01502D	MODEL No. LM038QC1T10	PAGE 19
----------------------	--------------------------	------------



第6図 回路ブロックダイアグラム

**SHARP**SPEC No.  
LU01502DMODEL No.  
LM038QC1T10PAGE  
20

## 7. 光学的特性

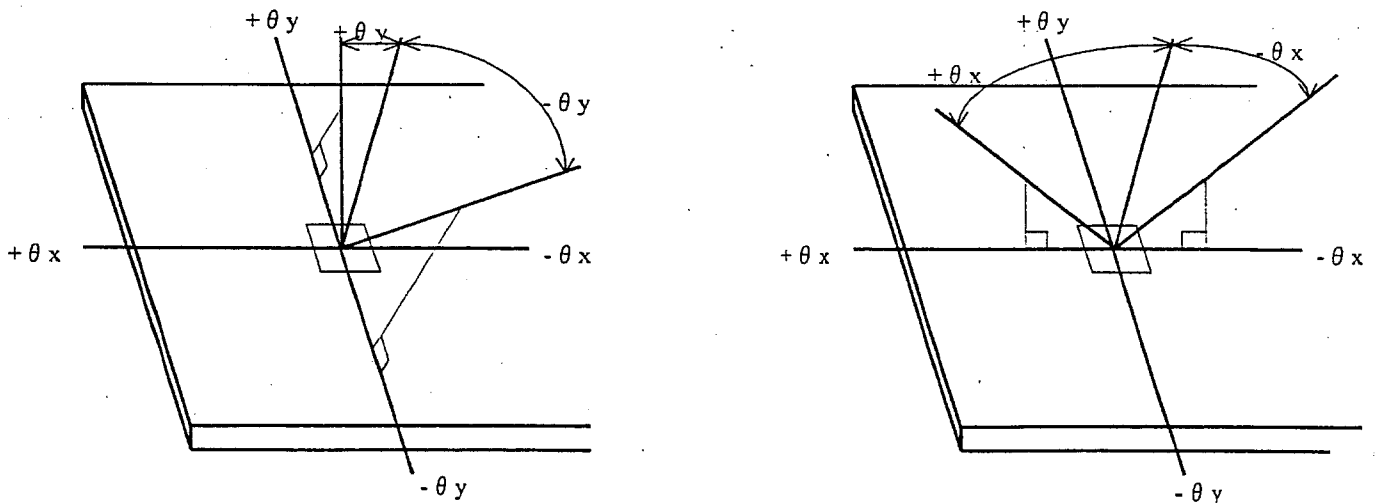
下記仕様値は、真上方向 ( $\theta_x = \theta_y = 0^\circ$ ) においてコントラストが最大となる液晶駆動電圧時の値とする。

第9表

 $T_a = 25^\circ\text{C}$ ,  $V_{DD} = 3.3\text{V}$ ,  $V_{SH} - V_{SS} = V_{max}$ 

項目	記号	条件	最小	標準	最大	単位	備考	
視角範囲	$\theta_x$	$Co > 5.0$	$\theta_y = 0^\circ$	-30	-	30	deg.	(注1)
	$\theta_y$		$\theta_x = 0^\circ$	-25	-	15	deg.	
コントラスト比	$Co(t)$	$\theta_x = \theta_y = 0^\circ$	-	30	-	-	(注2)	
応答時間	立ち上がり	$\tau_r$	$\theta_x = \theta_y = 0^\circ$	-	105	-	ms	(注3)
	立ち下がり	$\tau_d$	$\theta_x = \theta_y = 0^\circ$	-	95	-	ms	
色度	白色	x	$\theta_x = \theta_y = 0^\circ$	-	0.300	-	-	(注4)
		y	$\theta_x = \theta_y = 0^\circ$	-	0.330	-	-	

(注1) 視角範囲を第7図の通り定義する。



第7図 視角範囲の定義

(注2) コントラスト比を下記の通り定義する。

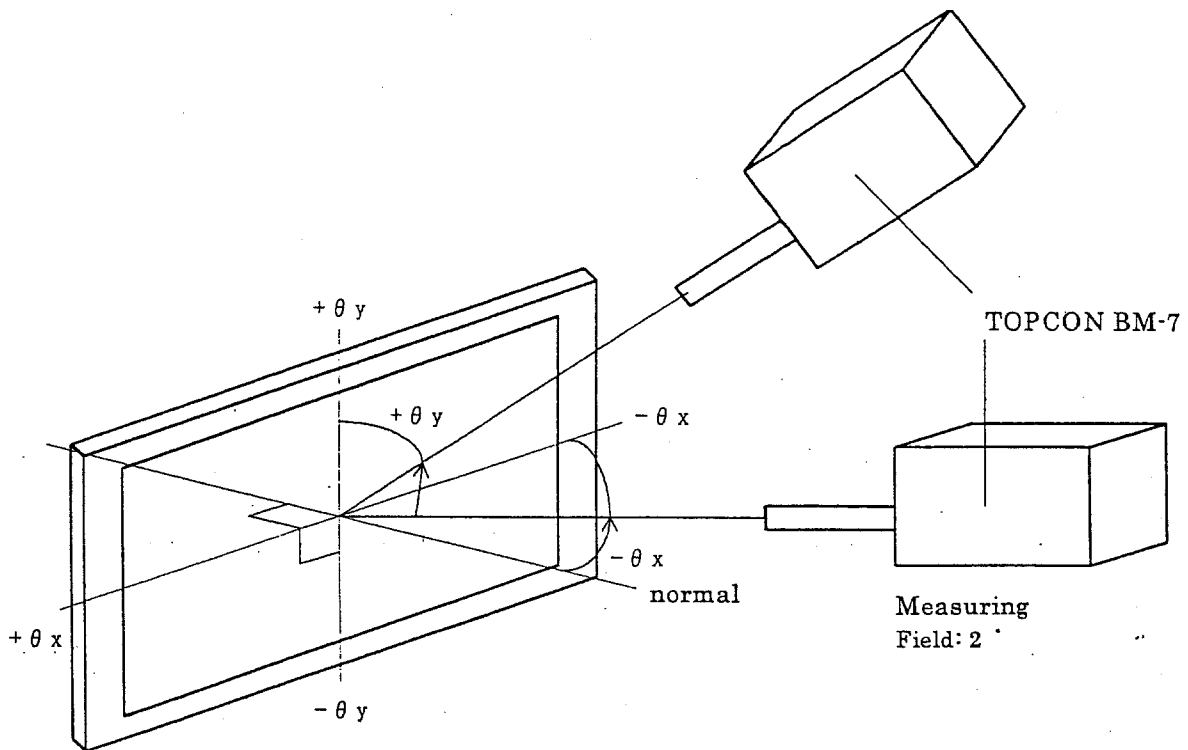
$$Co = \frac{V_{MAX} \text{ における全 "White" 時の輝度}}{V_{MAX} \text{ における全 "Dark" 時の輝度}}$$

 $V_{max}$  は第9図において定義される。

(注3) 第8図の光学的特性測定方法において、被測定ドットが選択及び非選択される入力信号を与えた時の受光部出力値の応答特性を、第10図より測定する。

**SHARP**

SPEC No. LU01502D	MODEL No. LM038QC1T10	PAGE 21
----------------------	--------------------------	------------

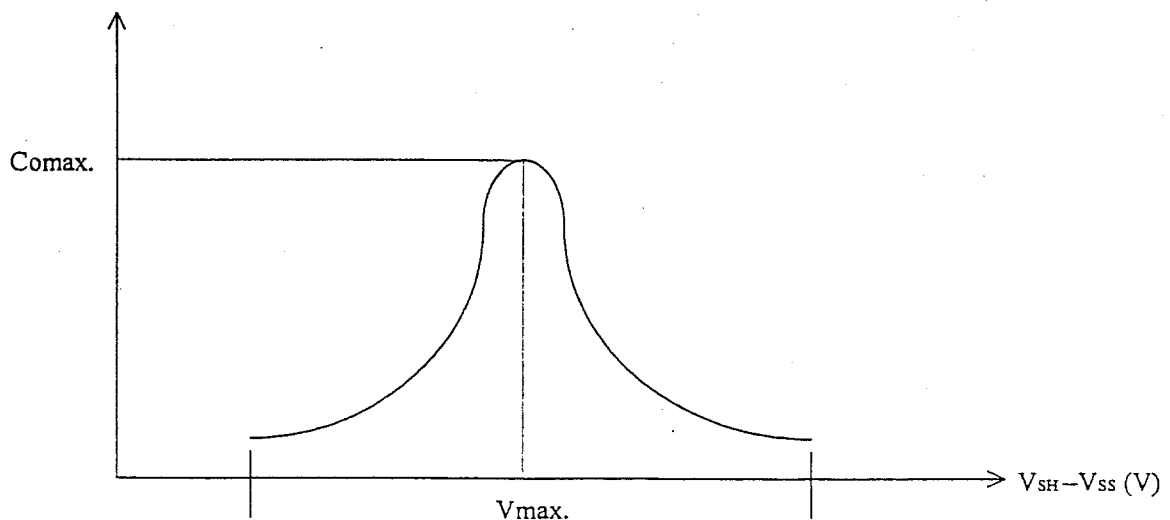


測定スポットサイズ:  $\phi 10\text{mm}$

$\theta x$ : 垂直面に対する視角面の水平方向の角度

$\theta y$ : 垂直面に対する視角面の垂直方向の角度

第8図 光学的特性測定法 I



第9図 Vmax の定義



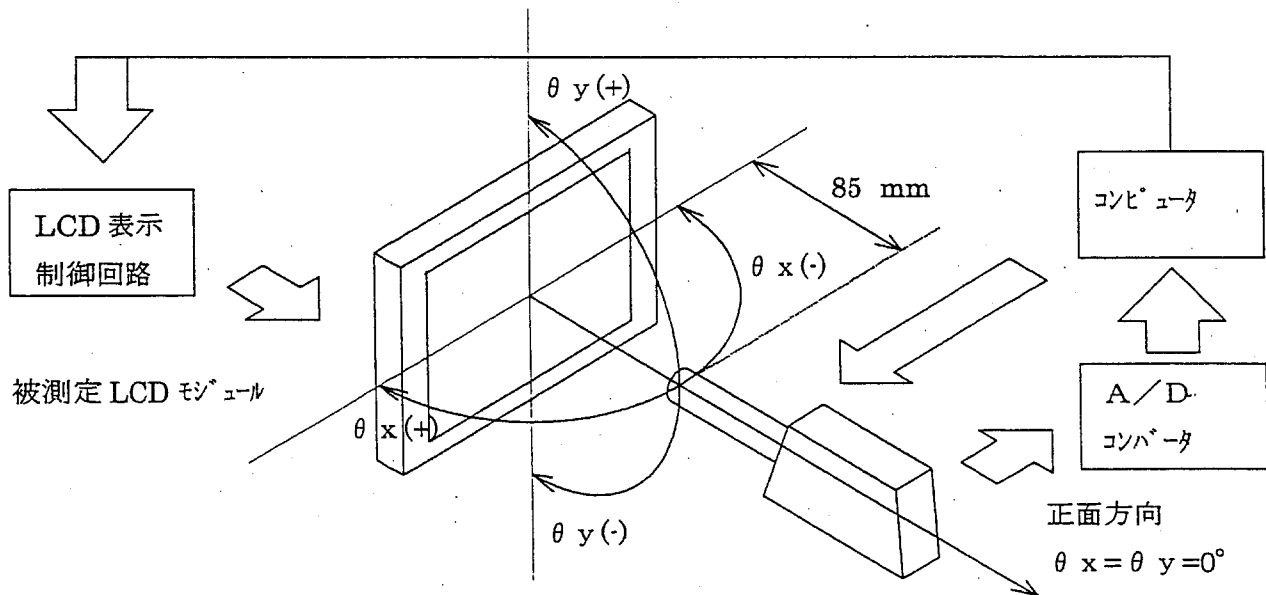
**SHARP**

SPEC No. LU01502D	MODEL No. LM038QC1T10	PAGE 22
----------------------	--------------------------	------------

(応答速度の測定方法)

温度:  $T_a = 25 \text{ }^\circ\text{C}$

場所: 暗室内



TOPCON 製 BM7 + 石英ファイバー

(測定径:  $\phi 10 \text{ mm}$ 、測定視野角度:  $2^\circ$ )

第10図 光学的特性測定方法II

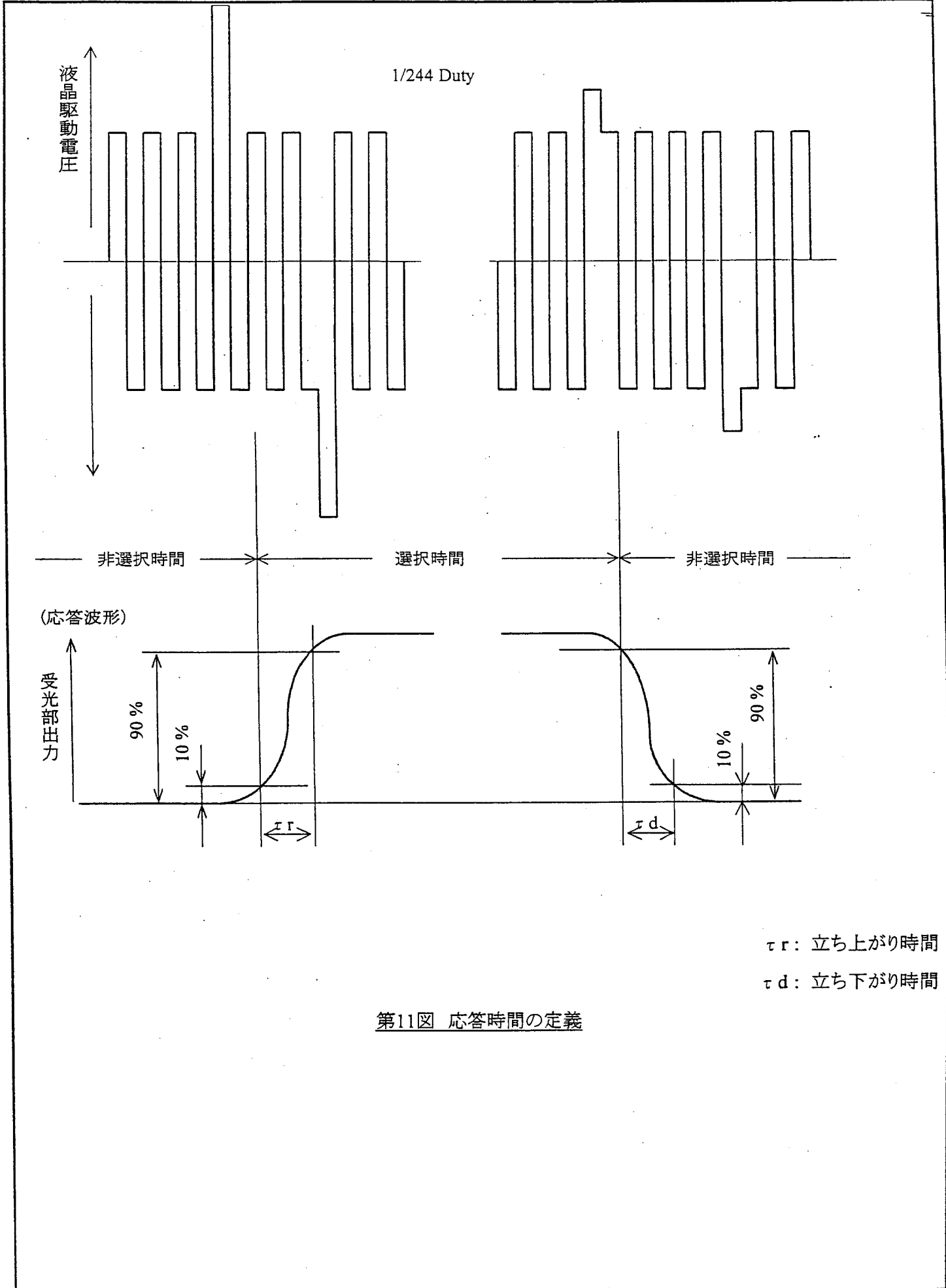
(注4) 色度を以下の通り定義する。

全"White"時の色度を  $x, y$  とする。

(測定ポイント: 画面中央, 測定方法: 第8図参照 {  $\theta_x = \theta_y = 0^\circ$  } )

**SHARP**

SPEC No. LU01502D	MODEL No. LM038QC1T10	PAGE 23
----------------------	--------------------------	------------



$\tau_r$ : 立ち上がり時間  
 $\tau_d$ : 立ち下がり時間

第11図 応答時間の定義

**SHARP**SPEC No.  
LU01502DMODEL No.  
LM038QC1T10PAGE  
24

## 8. バック照明の特性

本バック照明は、下記条件に設定した時の値を示す。

## (8-1) 定格

第10表

項目	最小	標準	最大	単位
輝度	-	90	-	cd/m <sup>2</sup>

## (8-2) 測定回路

CXA-K0505 (TDK) (at IL = 4 mArms)

## (8-3) 測定器

BM-7 (TOPCON 株式会社)

## (8-4) 測定条件

(1) 測定回路電圧 一次側入力 DC=5.0 V

(2) LCD は全ドット"WHITE", V<sub>DD</sub>=3.3 V, 1/tFRM=75 Hz, V<sub>SH</sub>-V<sub>SS</sub> = V<sub>max</sub>

(3) 環境温度は25 °Cとする。但し、測定時間は点灯30分後とする。

## (8-5) 使用ランプ

①② 使用ランプ: MBRK22J(X)81NLS/G ハリソン東芝ライティング(株) : 1本

使用ケーブル: UL-3587(S) AWG26 日星電気(株)

第11表 CCFT 定格

項目	記号	最小	標準	最大	単位	備考
①② 管電圧	V <sub>L</sub>	-	260	-	Vrms	
管電流	I <sub>L</sub>		4	4.5	mArms	(注1)
①② 消費電力	P <sub>L</sub>	-	1.04	-	W	(注2)
② 点灯可能周波数	F <sub>L</sub>	40	-	100	kHz	-
①②③ 点灯開始電圧	V <sub>s</sub>	-	-	640	Vrms	Ta=25 °C
		-	-	690	Vrms	Ta=0 °C(注3)
寿命	L <sub>L</sub>	25 000	-	-	h	Ta=25°C(注4) I <sub>L</sub> =4.5mArms

(注1)CCFT バックライトの発熱の影響で表示品位に影響を与える恐れがありますので、

管電流は4.5mA以下での御使用を推奨します。

(注2)インバータでのロスを含まない CCFT のみの消費電力です。

(注3)LCDモジュールの場合、リーク電流により点灯開始電圧が上昇するため、インバータの回路電圧設計には十分な配慮が必要です。

**SHARP**SPEC No.  
LU01502DMODEL No.  
LM038QC1T10PAGE  
25

(注4)液晶モジュールを高温または低温で動作させた場合、CCFTの寿命は短くなります。

## (8-6)動作寿命

動作寿命は、定格電流 4.5mA<sub>rms</sub> MAXにおいて、25,000 時間以上とする。

(上記寿命は(TDK製 CXA-K0505 または同等品)においての規定である) (CXA-L0612A-VSL)

但し、インバータ条件として

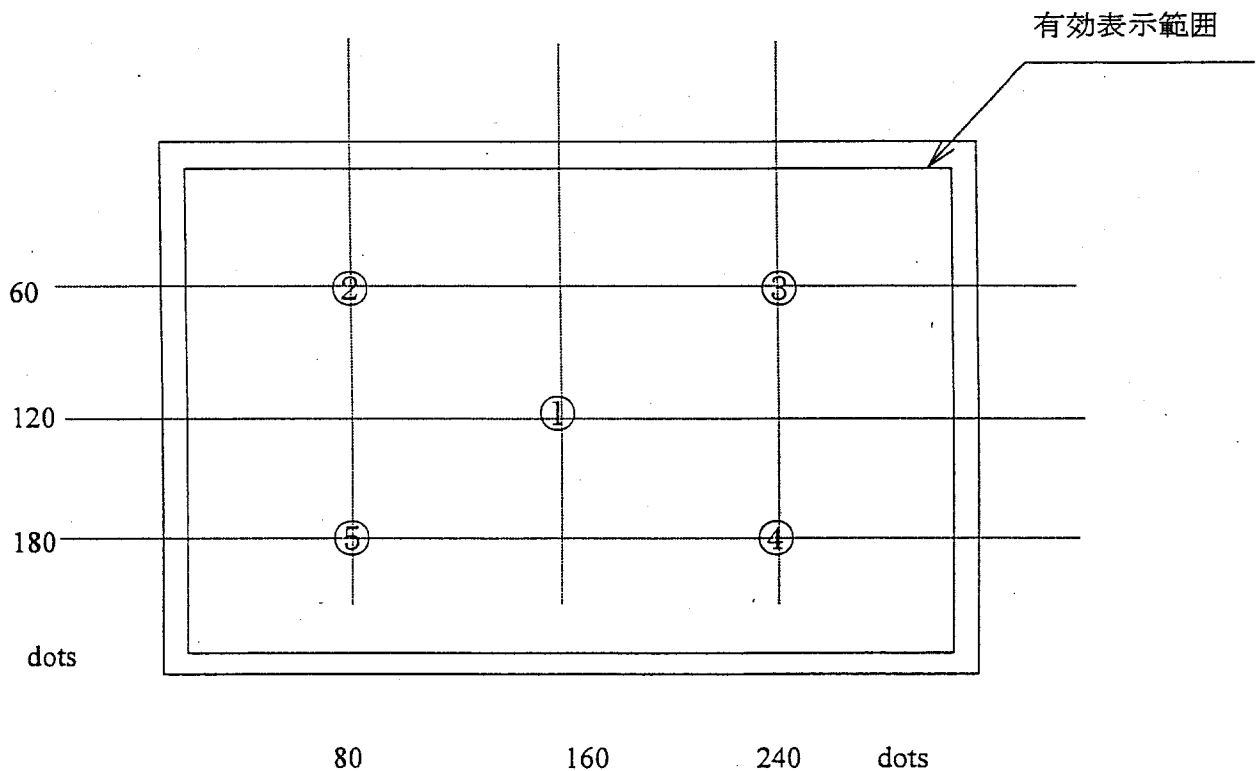
- ・正負両波対称でスパイク波の発生がなく、正弦波であること。
- ・駆動周波数 50 kHz~100 kHz であること。

十分なエージングを行って動作を確認してください。

寿命とは、次の2項目中の1項目以上が、該当した場合をいう。(但し、25±1 °Cとする)

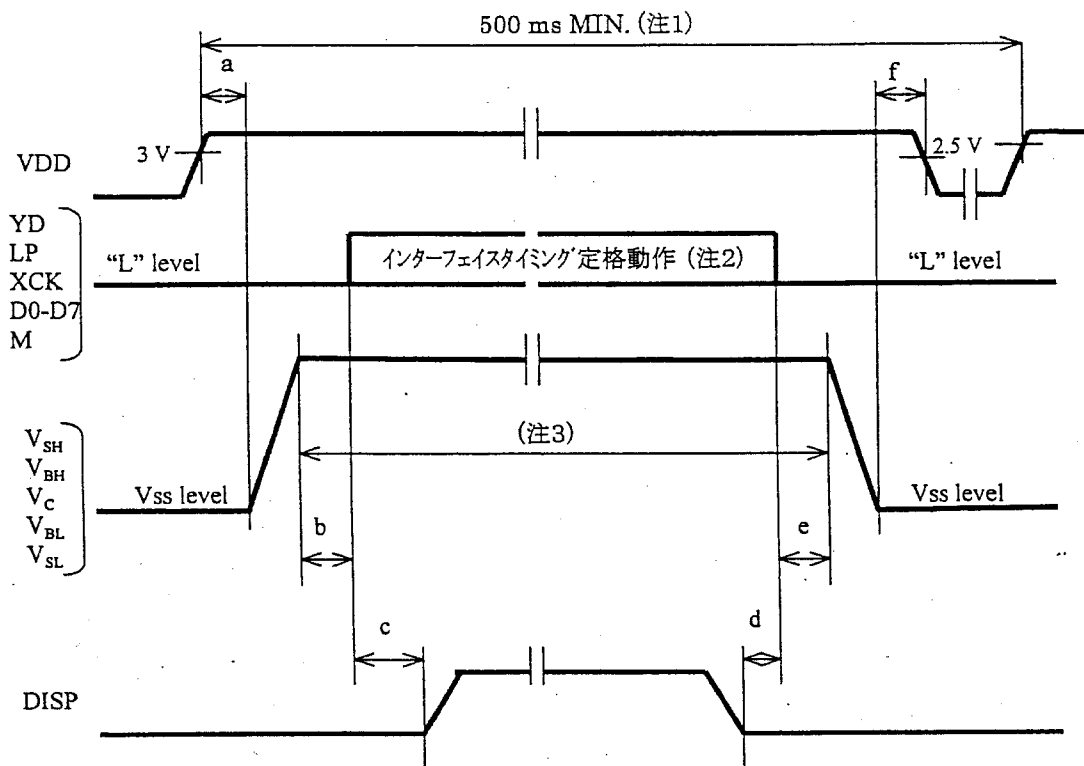
- 輝度又は光量(放射照度)が初期値の50 %に達したとき。
- 放電開始電圧が、初期値の110 %に達したとき。

輝度値は、第12図に示す有効表示範囲内の測定点(1~5)の平均輝度とする



第12図 測定点(1~5)

9. 電源シーケンス条件



第13図 電源シーケンス条件

電源 ON 時		
記号	許容値	
a	0 ms MIN.	50ms MAX
b	0 ms MIN.	-
c	50 ms MIN	-

電源 OFF 時		
記号	許容値	
d	0 ms MIN.	-
e	0 ms MIN.	-
f	0 ms MIN.	50ms MAX

(注1)電源ON/OFFサイクル時間。但しON/OFFの際は、全ての電源及び信号ラインを上記シーケンスに従い一連の動作をさせて下さい。

この一連の動作中、下記の通り電圧値を保持して下さい。

$$V_{SH} \geq V_{BH} \geq V_c \geq V_{BL} \geq V_{SS} \geq V_{SL}$$

△ (注2)各信号は、第4図、第5図及び第8表のインターフェイスタイミングに従って入力して下さい。

(注3)各電源電圧は、第5表の電氣的定格に従って入力して下さい。

**SHARP**SPEC No.  
LU01502DMODEL No.  
LM038QC1T10PAGE  
27

## 10. 適用可能な検査基準書

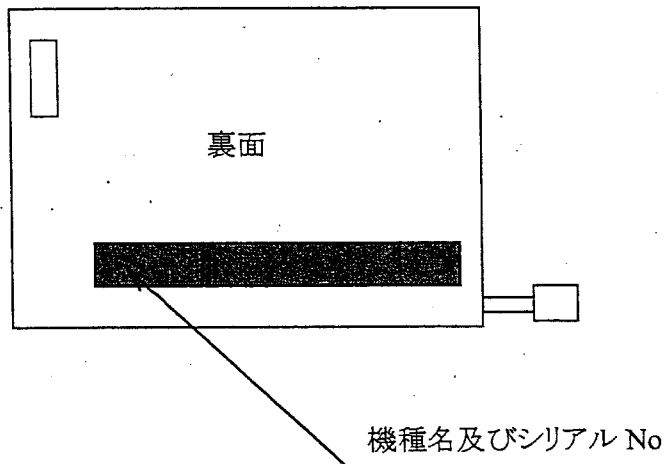
液晶モジュールは検査基準書(S-U-035-11)を満たすものとします。

## 11. ロット番号

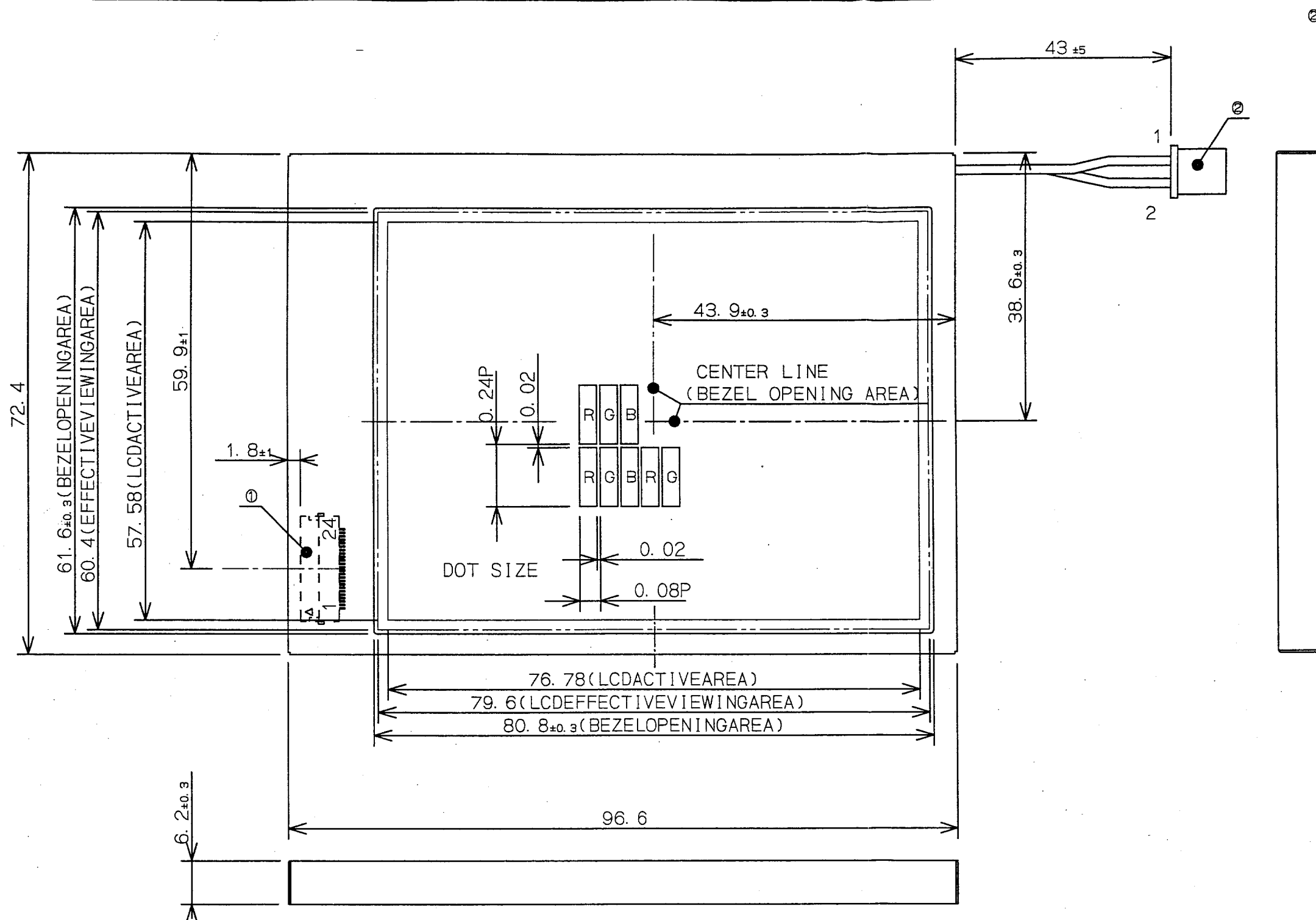
ロット番号番号表示位置に、下記内容にて明記します。

(例) 01 A 00001 ()

製造工場コード(アルファベット)  
シリアル番号(但し、欠番は存在します。)  
製造月(A=1月、B=2月……L=12月)  
製造年(01=2001年、02=2002年……)



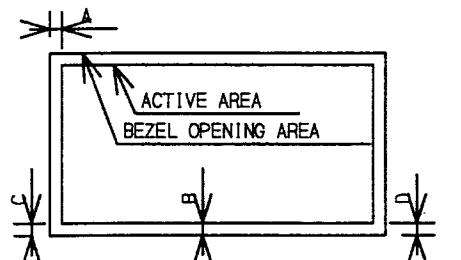
第14図 ラベル貼付位置



② CCFT CONNECTOR  
BHSR-02VS-1(JST)  
PIN LAYOUT

1	2
HV	GND

BEZEL/DISPLAY POSITION



- 1) TOLERANCE X-DIRECTION      A: 2.0±0.5
- 2) TOLERANCE Y-DIRECTION      B: 2.0±0.5
- 3) OBLIQUITY OF DISPLAY AREA    C: DI < 0.5

① INTERFACE CONNECTOR  
FH12-24S-0.5SH

<PIN LAYOUT>

1	VSS	13	D4
2	LP	14	D5
3	VDD	15	D6
4	DO	16	D7
5	D1	17	VBH
6	D2	18	M
7	D3	19	YD
8	VC	20	VSH
9	DISP	21	VSS
10	VSS	22	VSL
11	XCK	23	NC
12	VBL	24	NC

第15図 モジュール外觀図

指示なき寸法公差は ±0.5mm  
UNSPECIFIED TOL TO BE ±0.5mm

				LM038QC1T10		名称	LCD MODULE OUTLINE DIMENSIONS
年月日	改定記事	数量	担当	適用機種		記号	320×RGB×240
DATE	REVISE	QTY	PREPA	MODEL		部品コード	
材質	板厚	仕上	尺	度	1.5/1	PARTS CODE	
MATERIAL	THICKNESS	FINISH	SCALE	MODEL			
設計	写図	検図	検図	承認	SHARP CORPORATION		作成日付
DESIGN	TRACE	CHECK	CHECK	APPROVE	シャープ株式会社 液晶奈良(事本)		2001.01.18
N. MIYABAYASHI					発行部門		図番
					アウティ-開発センター-第1技術部		DRAWING No

**(おことわり)**

本資料には弊社の著作権等にかかわる内容も含まれていますので、取り扱いには充分ご注意頂くと共に、本資料の内容を無断で複製しないようお願い致します。

本資料に掲載されている応用例は、弊社製品を使った代表的な応用例を説明するためのものであり、本資料によって工業所有権、その他権利の実施に対する保証または実施権の許諾を行うものではありません。また、弊社製品を使用したことにより、第三者と工業所有権等にかかわる問題が発生した場合、弊社はその責を負いません。

本資料に掲載されている製品の仕様、特性、データ、使用材料、構造などは製品改良のため予告なく変更することがあります。ご使用の際には、必ず最新の仕様書をご用命のうえ、内容のご確認をお願い致します。仕様書をご確認される事なく、万一掲載製品の使用機器等に瑕疵が生じても、弊社はその責を負いません。

本資料に掲載されている製品のご使用に際しては、仕様書記載の絶対最大定格や使用上の注意事項等及び以下の注意点を遵守願います。なお、仕様書記載の絶対最大定格や使用上の注意事項等を逸脱した製品の使用あるいは、以下の注意点を逸脱した製品の使用に起因する損害に関して、弊社はその責を負いません。

**(注意点)**

本資料に掲載されている製品は原則として下記の用途に使用する目的で製造された製品です。

- ・ 電算機    ・ OA機器    ・ 通信機器 [ 端末 ]
- ・ 計測機器    ・ 工作機器    ・ AV機器    ・ 家電製品

なお上記の用途であっても または に記載の機器に該当する場合は、それぞれ該当する注意点を遵守願います。

機能・精度等において高い信頼性・安全性が必要とされる下記の用途に本資料に掲載されている製品を使用される場合は、これらの機器の信頼性および安全性維持のためにフェールセーフ設計や冗長設計の措置を講じる等、システム・機器全体の安全設計にご配慮頂いたうえでご使用下さい。

- ・ 運送機器 [ 航空機、列車、自動車等 ] の制御または各種安全装置にかかわるユニット
- ・ 交通信号機    ・ ガス漏れ検知遮断機    ・ 防災防犯装置    ・ 各種安全装置等

機能・精度等において極めて高い信頼性・安全性が必要とされる下記の用途にはご使用にならないで下さい。

- ・ 宇宙機器    ・ 通信機器 [ 幹線 ]    ・ 原子力制御機器    ・ 医療機器    等

上記 、 、 のいずれに該当するか疑義のある場合は弊社販売窓口までご確認願います。

本資料に掲載されている製品のうち、外国為替及び外国貿易法に定める戦略物資に該当するものについては、輸出する場合、同法に基づく輸出許可・承認が必要です。

本資料に関してご不明な点がございましたら、事前に弊社販売窓口までご連絡頂きますようお願い致します。



# シャープ株式会社

## <営業お問い合わせ先>

電子部品営業本部	〒545- 8522 大阪市阿倍野区長池町22番22号	(06 ) 6621- 1221 (大代表)
第3統轄営業部	〒162- 8408 東京都新宿区市谷八幡町8番地	(03 ) 3260- 1161 (大代表)
青梅営業所	〒205- 0001 東京都羽村市五ノ神4丁目14番5号	(042 ) 579- 2301 (代表)
三多摩営業所	〒191- 0003 東京都日野市日野台5丁目5番4号	(042 ) 581- 6092 (代表)
大宮営業所	〒330- 0038 さいたま市宮原町2丁目107番2号	(048 ) 654- 8835 (代表)
水戸営業所	〒310- 0851 水戸市千波町1963番地	(029 ) 243- 7600 (代表)
仙台営業所	〒984- 0002 仙台市若林区卸町東3丁目 1 番27号	(022 ) 288- 9612 (代表)
長野営業所	〒399- 0002 松本市芳野8番14号	(0263 ) 27- 1677 (代表)
横浜営業所	〒222- 0033 横浜市港北区新横浜3丁目2番5号	(045 ) 478- 2580 (代表)
大阪営業所	〒545- 8522 大阪市阿倍野区長池町22番22号	(06 ) 6624- 6473 (代表)
神戸営業所	〒661- 0981 兵庫県尼崎市猪名寺3丁目2番10号	(06 ) 6422- 8931 (代表)
福岡営業所	〒816- 0081 福岡市博多区井相田2丁目12番 1 号	(092 ) 582- 5245 (代表)
名古屋営業所	〒454- 0011 名古屋市中川区山王3丁目5番5号	(052 ) 332- 2681 (代表)
北陸営業所	〒921- 8801 石川県石川市野々市町字御経塚4丁目103番地	(076 ) 249- 6121 (代表)